

Черняцкий Станислав Владимирович

Контактные данные:

email: m-cos2@mail.ru;

моб. Телефон: +7-911-001-08-43

УДК 004.057.6

**ПРОЕКТИРОВАНИЕ АРХИТЕКТУРЫ РЕШЕНИЯ ПО ПРЕОБРАЗОВАНИЮ
ДОКУМЕНТОВ, ПЕРЕДАВАЕМЫХ ЧЕРЕЗ ОПЕРАТОРОВ ЭДО, И
ПРИВЕДЕНИЮ К ЕДИНОМУ ФОРМАТУ.**

**С.В. Черняцкий (Санкт-Петербургский национальный исследовательский
университет информационных технологий, механики и оптики, Санкт-Петербург)
Научный руководитель: А. В. Маятин (Санкт-Петербургский национальный
исследовательский университет информационных технологий, механики и оптики,
Санкт-Петербург)**

Имеется система (SAP R/4), в которой происходит обработка входящих извне документов. Входящие документы бывают двух видов: формализованные, представлены в формате xml и обрабатываемы в системе, а так же не формализованные – документы которые переданы в других форматах помимо xml (pdf, doc, и пр.). Формализованные документы обрабатываются в системе, а неформализованные использовались в том варианте, в котором они были отправлены. Так как документы, присылаемые через операторов, имеют отличный формат от того который используется в системе, возникла необходимость привести все неформализованные документы к одному виду. Реализация такой доработки в системе имеет следующие технические сложности:

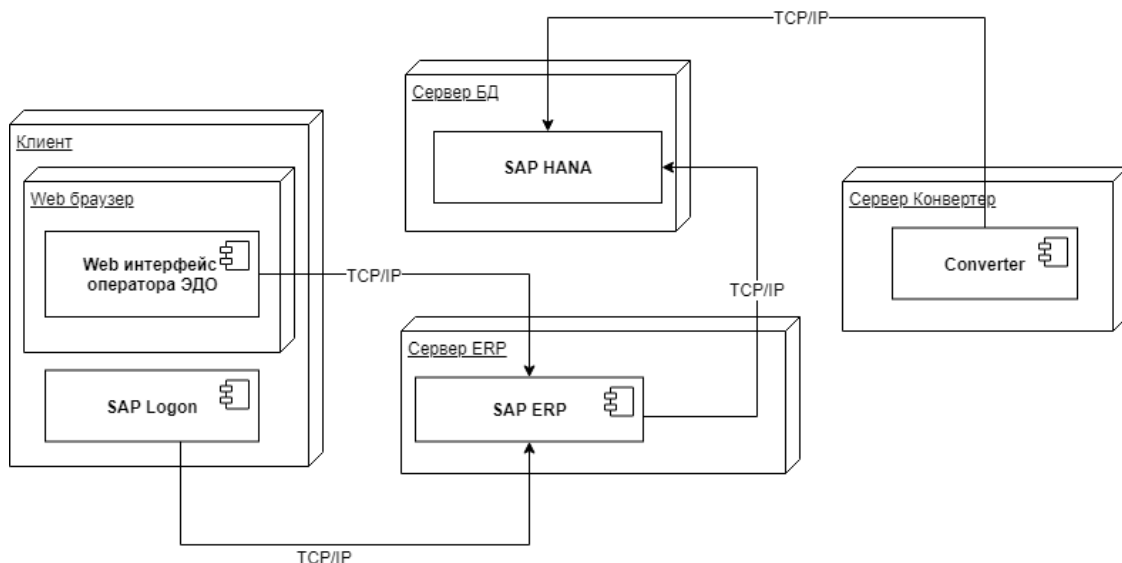
- Необходимо произвести проверку возможности конвертации входных документов средствами стандартного функционала системы.
- Необходимо провести доработку так, чтобы минимально затронуть уже существующий процесс.
- Необходимо продумать каким образом будет даваться доступ к документам, хранящимся в SAP ERP, и как они будут сохраняться после конвертации.
- После проведения доработки необходимо обосновать безопасность пользовательских данных от несанкционированного доступа к ним злоумышленников.
- Необходимо решить, что необходимо сделать во время конвертации что бы привести к формальному виду.
- Необходимо принять решение о выделении отдельного сервера, на котором будет располагаться доработка.

Целью работы является разработка архитектуры решения, которая позволит производить преобразование неформализованных документов к общему виду и конвертировать их в общий формат pdf.

- Было решено разработать свой собственный конвертер на языке программирования C#, так как в системе не предусмотрена конвертация из тех форматов, в которых документы попадают в систему.
- Была произведена разработка, которая позволяет конвертору получить доступ к документу через SAP Document Access by Opentext.
- Было решено, какие изменения необходимо внести в документ во время конвертации. Необходимо добавить на каждую страницу нижний колонтитул, в котором будет указан ID подписанта, а так же в конце документа поместить штамп (набор записей, содержащие основную

информацию по подписанту – ФИО и должность подписанта, дату подписи и наименование кампании)

- Было предложено решение о написании собственного конвертера, который будет располагаться на отдельном сервере, и будет работать в фоновом режиме. Расположение конвертера указано на диаграмме размещения:



На основе информации, полученной в ходе решения задач работы, была разработана архитектура системы, решающая все технические сложности, обозначенные выше, и которая будет применяться при дальнейшем проведении реализации доработки в системе.

Литература:

1. OpenText Suite for SAP - [Электронный ресурс]. URL - <https://www.opentext.com/products-and-solutions/products/opentext-suite-for-sap>.
2. Управление корпоративным контентом - [Электронный ресурс]. URL - <http://www.itctg.ru/solutions/opentext> .
3. SAP Process Integration (SAP PI) - [Электронный ресурс]. URL - [http://www.tadviser.ru/index.php/%D0%9F%D1%80%D0%BE%D0%B4%D1%83%D0%BA%D1%82:SAP Process Integration \(SAP PI\) \(SAP Netweaver Process Integration\)](http://www.tadviser.ru/index.php/%D0%9F%D1%80%D0%BE%D0%B4%D1%83%D0%BA%D1%82:SAP%20Process%20Integration%20(SAP%20Netweaver%20Process%20Integration))
4. C# Converting file - [Электронный ресурс]. URL <https://codelump.io/share/nwjU8qE8hn2Y/1/c-converting-file-into-base64string-and-back-again>
5. File Content Conversion in SAP PI - [Электронный ресурс]. URL - <https://archive.sap.com/discussions/thread/3358042>

Автор: Черняцкий С.В.

Научный руководитель: Маятин А. В.

Руководитель образовательной программы: Парфенов В. Г.